



9 8 0 0 8 0 2

仙台市青葉区二日町 1-23  
アーバンネット勾当台ビル 2F  
(仙台市役所二日町第四仮庁舎)

仙台市市民局 市民協働推進課  
市民プロジェクト推進担当

## WE QUEST + 係行

お名前		
電話番号		男・女
ご住所	(〒 - )	

※プレゼントの応募に伴い、ご提供いただきました個人情報は、プレゼント送付以外の目的で使用することはありません。 ※応募は、お一人様1通のみ有効となります



ナゾを解いたら、このハガキに答えを書いて応募しよう

お問い合わせ



<http://2017.sendainazo.net>



○主催 / 仙台市 ○共催 / 仙台市交通局

○協賛 (五十音順)

株式会社 仙台 89ERS / 株式会社 ベガルタ仙台 / 株式会社 楽天野球団 /  
セルコホーム ズーパラダイス八木山(仙台市八木山動物公園) /  
仙台アンパンマン子どもミュージアム & モール / 仙台うみの杜水族館 / 仙台市交通局 /  
仙台市富沢遺跡保存館 地底の森ミュージアム / 仙台市農業園芸センターみどりの杜 / 仙台市博物館

地下鉄に乗って  
謎を解き明かせ!!

参加費 無料

WE QUEST +  
[ウィークエスト・プラス]  
ナゾトキBOOK

開催期間  
2017.10/1日 ▶ 11/26日

ナゾをといて  
素敵な景品を  
ゲットしよう!

TAKE FREE  
ご自由にお取りください

# WE QUEST+ 謎解きゲームの遊び方

このゲームは、あなたが仙台市地下鉄に乗り、謎を解き明かすゲームです。  
 まず最初にストーリーを読んで、それから謎解きに挑戦しましょう。  
 ストーリーや問題文の中にも、謎を解く手がかりが隠されているかもしれません。  
 すべての謎を解くと、最後の答えを導き出すための「手がかり」が完成します。  
**最後の答えがわかりましたら、巻末のハガキに答えをご記入の上、お送りください!**  
**抽選で素敵な景品が当たります。**

## 必要なもの

**地下鉄一日乗車券!**  
 地下鉄全線を1日何回でも自由に乗り降りできます。  
 ● 料金  
 【全日用】大人 840円 / 小児 420円  
 【土・日・休日用】  
 大人 620円 / 小児 310円  
 ● 販売場所  
 自動券売機のみでの取扱いとなります。

● 筆記用具  
 ● 交通費

## 注意事項

- 駅係員やお店の方は、謎の答えやヒントを持っておりません。
  - 本イベントに参加するための費用はおお客様負担となります。
  - 地下鉄での移動には、地下鉄一日乗車券が便利です。
  - ゲームの開催期間中、ブログやツイッターなどでの答えやヒントになるような書き込みはご遠慮ください。
  - ゲーム開始から終了までにかかる時間は、地下鉄での移動時間も含めて約3時間を想定しています。
- また、ゲームの性質上、街の風景や看板を手がかりに謎を解く場合がありますので、日中の明るい時間帯に楽しみください。

謎が解けない!!  
 そんなときは....

どうしても謎が解けずに進まない!

そんなときのために、

ヒントを掲載したウェブサイトを用意しました!ぜひ活用してください。



■ スマホ・タブレット・パソコン用

<http://2017.sendainazo.net>

■ ガラケー用

<http://2017.sendainazo.net/mobile>

# STORY ストーリー

仙台の街中にある謎社探偵事務所に、新たな依頼が入ってきた。  
 「すみません、ぼくの姿を元に戻してほしいんですが……」 尋ねてきた依頼人は、玉ねぎのようなかぶのような、不思議な形……。突然訪れた、人ではない「依頼者」に少年が困っていると、緑色の依頼者は高い声で説明をはじめた。

「この建物の前で目を覚まして、気づいたら、こんな形になってたんです。元は、あなたと同じような形だった気がするのですが……」  
 「元々人だったのに、姿が変わってしまったということですか?」

「はい、こうなる前のことも、あまり覚えてなくて」  
 どうしてこの探偵事務所には、こんなに記憶を失ってる人がよく来るんだろう。  
 少年はそんなことを思いながら、相手に尋ねる。

「……今日は、どうしてこちらに?」  
 「あ、それが、私の目の前に、こんなものが落ちていて」  
 そう言って依頼者は、頭の上にあるしっぽのようなものを使って、一枚のメモと冊子を渡してきた。

「なんでもうまくいってしまうお前に、試練を与えよう。違う時代のこの仙台で『自分探し』をするのだ。謎を全て解けば、お前は『自分の居場所』に辿り着くことができる。  
 その居場所にある『言葉』を唱えることで、お前は元の姿に戻る」

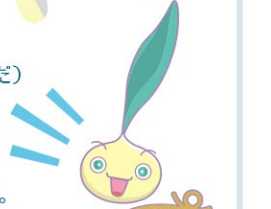
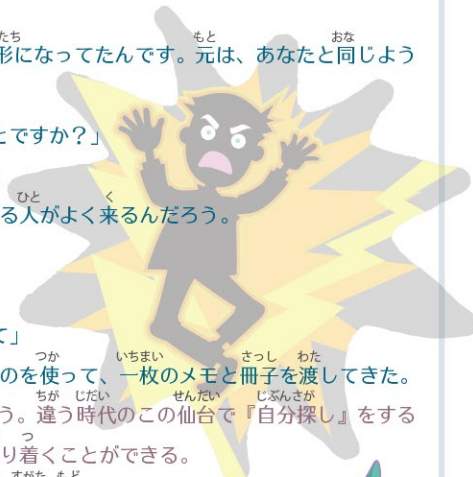
時空のナゾピト..... (なんとなく聞いたことのある名前だ)  
 メモに書いてある文章を読みながら、少年はちょっとそう思う。  
 「まだ、続きがあるんですよ」

依頼者にそう言われてメモに目を戻すと、小さな文字で何かが書かれている。  
 『困ったときは、謎社探偵事務所に行くと、少年が手伝ってくれるぞ』  
 「なんか勝手に頼りにされてる……!」少年は思わずそうつぶやく。

メモの挟まれていた冊子を見ると、そこにはたくさんのナゾが描かれていた。  
 (新たな挑戦状ってことか)  
 冊子から顔を上げると、依頼者が目をウルウルさせながらこっちを見ている。

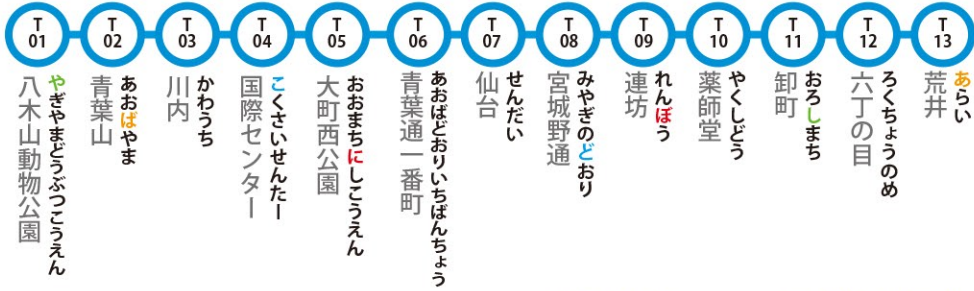
「……分かりました。お力になりましょう」  
 「ほんとですか?」  
 「ええ、もちろん!」

少年が腕組みをして頷くと、依頼者はぱっと顔を輝かせた。  
 こうして、姿も正体もナゾの依頼者と少年の、謎を解く旅が始まった.....



せんだいしちかてつ とうざいせんろせんず  
 仙台市地下鉄・東西線路線図

西↔東



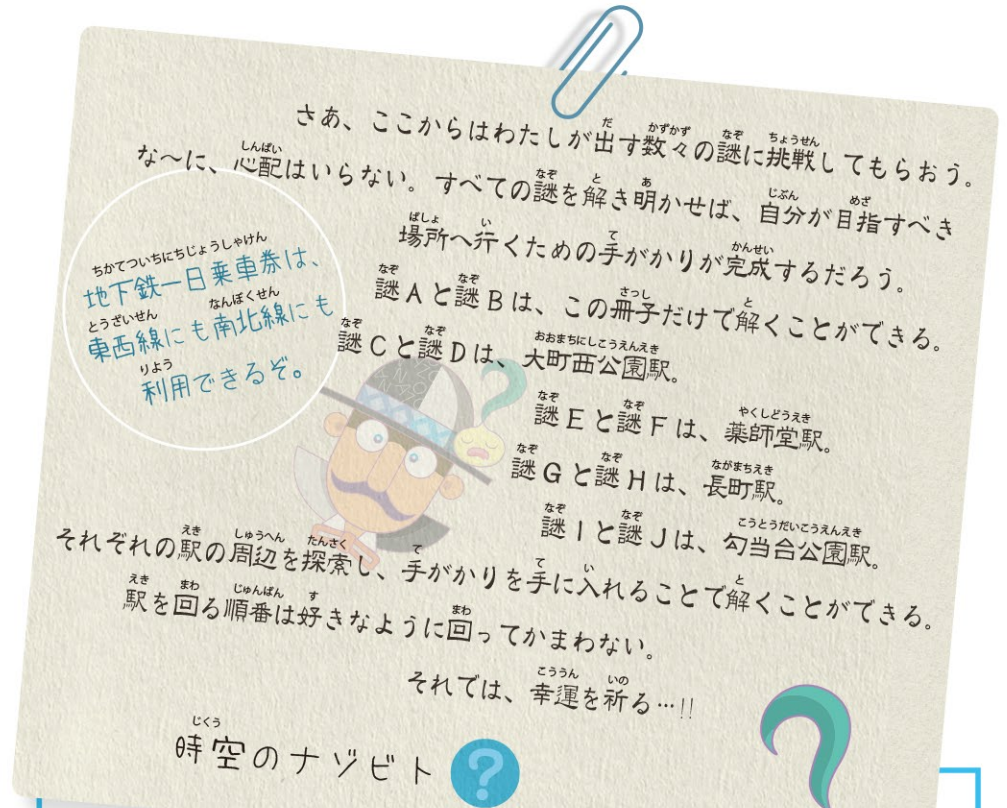
北↔南

せんだいしちかてつ なんぼくせんろせんず  
 仙台市地下鉄・南北線路線図



とうじょうじんぶつ

登場人物



謎A 仙台の西東北南の文字を読み。  
ひがし みなみ

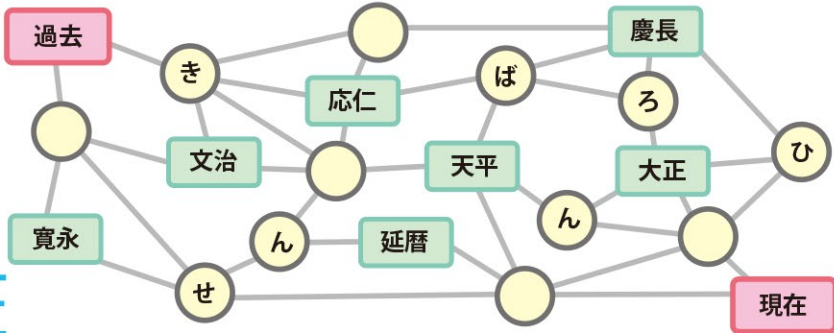
答A

謎B 自分の上には挑戦がある。  
 冊子の下には公園がある。

では、順番の上にはなにがある？

答B



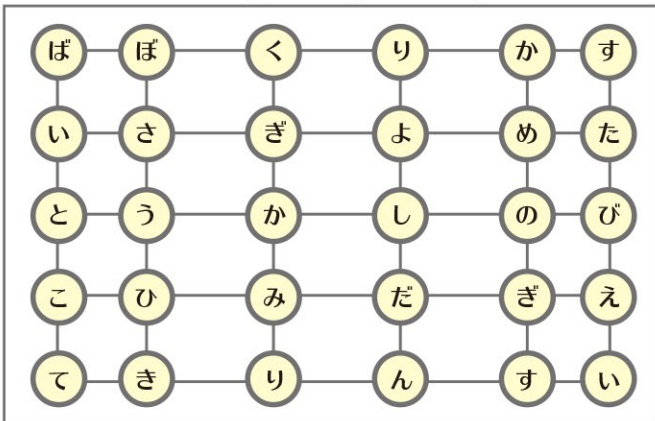


謎E

やくしどうえき ほくとう ほうかく むつこくぶんじ い いりぐち ひだりがわ むつこくぶんじあと  
 薬師堂駅の北東の方角にある陸奥国分尼寺へ行き、入口の左側にある陸奥国分尼寺跡の  
 せつめいばん み で げんごう さが うえ す かこ げんざい ふる じゅん  
 説明板を見よ。そこに出てくる元号を探し、上の図の「過去」から「現在」まで古い順に  
 たどれ。ただし、説明板にない元号は通ることができず、同じ道を再び通ることもできない。  
 かこ げんざい とちゅう とお げんざい こた  
 「過去」から「現在」までたどったとき、途中に通ったひらがなをよめば、答えがわかる。

答E

こん どう あと へい めん す  
 金堂跡平面図



謎F

むつこくぶんじ きた むつこくぶんじあと い こんどうあとへいめんす み  
 陸奥国分尼寺の北にある陸奥国分尼寺跡へ行き、金堂跡平面図を見よ。  
 げんぞんそせき いち よ こた みちび だ  
 「現存礎石の位置」を読んで、答えを導き出せ。

答F

謎G

みなみ でぐち で み ながまちえき  
 南2出口を出ると見えるJR長町駅のとなりにある  
 しょうぎようしせつ  
 商業施設「tekuteながまち」。  
 いりぐち み  
 その入口にあるフロアマップを見て、  
 「MAP」を確認しろ。  
 かくにん  
 「MAP」の示す場所が、この謎の答えとなる。  
 しめ ぼしよ なぞ こた

答G



謎H

ながまちえき かいさつ てまえ  
 JR長町駅の改札の手前にある  
 ちい たび あんないばん  
 「小さな旅モデルコース」の案内板。  
 じょうぶ えが ちず み  
 その上部に描かれている地図を見よ。  
 あお いけ みぎ くる そこ ひだり  
 そこにある「青い池の右」と「黒い底の左」が、  
 こた ぼしよ さ しめ  
 答えとなる場所を指し示す。

答H





と せいがいしゃ なか ちゅうせん  
 ナゾを解いた正解者の中から抽選で  
 171名様にプレゼント!

○ 応募期間 ○

2017.10/1 日 ▶ 12/3 日

○ 当選発表 ○

※当選者の発表は、景品の発送(12月中旬)をもって代えさせていただきます。

お気に入りの  
 景品は、  
 見つかったかな?  
 謎を解いたら、  
 必ず応募してね!

さあ!  
 いよいよ最後の謎解きだよ!  
 次のページを開いて、  
 『言葉』とボクの『名前』を  
 解き明かそう!

※写真はイメージです。実際のプレゼント景品と色・仕様が異なる場合がございます。

ちゅうせん らん けいひん  
 抽選でご覧の景品が  
 あ  
 当たるぞ!  
 さっし かんまつ  
 この冊子の巻末にある  
 おうぼ こた  
 応募ハガキに答えを  
 か おうぼ  
 書いて応募するのだ!

1  
**仙台89ERS**  
**オリジナルグッズ**  
**セット**

3名様

2  
**ベガルタ仙台**  
 ベガルタ×ベースでい  
 コラボ保存食品  
 ベガリン(みそかりんとう)

10名様

3  
**東北楽天ゴールデン**  
**イーグルス**  
 キッズユニホーム・  
 キャップのセット

5名様

4  
**セルコホームズ-パラダイス**  
**八木山(仙台市八木山動物公園)**  
**オリジナルクリア**  
**ケース**

30名様

5  
**仙台アンパンマン子ども**  
**ミュージアム&モール**  
 ミュージアム&バイクン  
 ひみつ基地  
 共通ペア招待券

3名様

6  
**仙台うみの杜水族館**  
**オリジナルデザイン**  
**A5ノート**

100名様

7  
**仙台市交通局**  
 走る地下鉄東西線ストラップ  
 南北線テープカッター  
 セット

5名様

8  
**地底の森ミュージアム**  
 地底の森ミュージアム招待券・  
 縄文の森広場招待券  
 グッズのセット  
 (下敷き・クリアファイル・ポストカードセット)

5名様

9  
**仙台市農業園芸センター**  
**みどりの杜**  
 仙台とんこつラーメン一番堂  
 ラーメン一杯無料券2枚1組

5名様

10  
**仙台市博物館**  
**オリジナルグッズセット**  
 (クリアファイル・筆箋・  
 ポチ袋)

5名様

め ざ ばしよ て  
目指す場所の手がかり



● その場所の最寄り駅は  である。

● その場所の名前は、最寄り駅にある

に記載されている。

● その場所は、最寄り駅の  にある。

● その場所は、 にある。

● その場所の前には、 がある。

● その場所の入り口には、 がある。

● その場所の敷地内には、仙台    がある。

『自分の居場所』がわかったら、実際にその場所へ行き

に書いてある『言葉』を見よ。

それこそが、元の時代にお前が書きあらわした『言葉』であり、お前が記憶を取り戻すために必要な『言葉』である。

その『言葉』を唱えることで、お前は自分の『名前』を思い出すことができるだろう。



ようやく、  
私の本来の姿と  
記憶が復活できる!!  
参加してくれた

みんな、  
感謝するぞ!

さあ、忘れずに  
ハガキに答えを  
記入の上、応募して  
素敵な景品をGET  
してくれたまえ!



その『言葉』とは?

記憶をなくした  
男性の名前は?

希望するプレゼント番号をご記入ください。

あなたの年齢を教えてください。

- |                              |                                  |                                  |
|------------------------------|----------------------------------|----------------------------------|
| <input type="checkbox"/> 小学生 | <input type="checkbox"/> 19~29 才 | <input type="checkbox"/> 50~59 才 |
| <input type="checkbox"/> 中学生 | <input type="checkbox"/> 30~39 才 | <input type="checkbox"/> 60 才以上  |
| <input type="checkbox"/> 高校生 | <input type="checkbox"/> 40~49 才 |                                  |

何人でゲームに参加しましたか?  人

下記のあてはまるものにひとつ○をつけてください。

- ナゾトキの問題は ...  ちょうどいい 
- とてもかんたんだった  むずかしかった
- かんたんだった  とてもむずかしかった

○ナゾトキゲーム「WE QUEST+」の感想をお書きください。

○地下鉄を利用した感想をお書きください。

このハガキに答えを書いて

応募しよう!

○ 応募受付の期間 ○

2017.10/1 日 ▶ 12/3 日

○ 当選発表 ○

※当選者の発表は、景品の発送(12月中旬)をもって代えさせていただきます。